

Pilot ID #

Advanced Free

Flight #

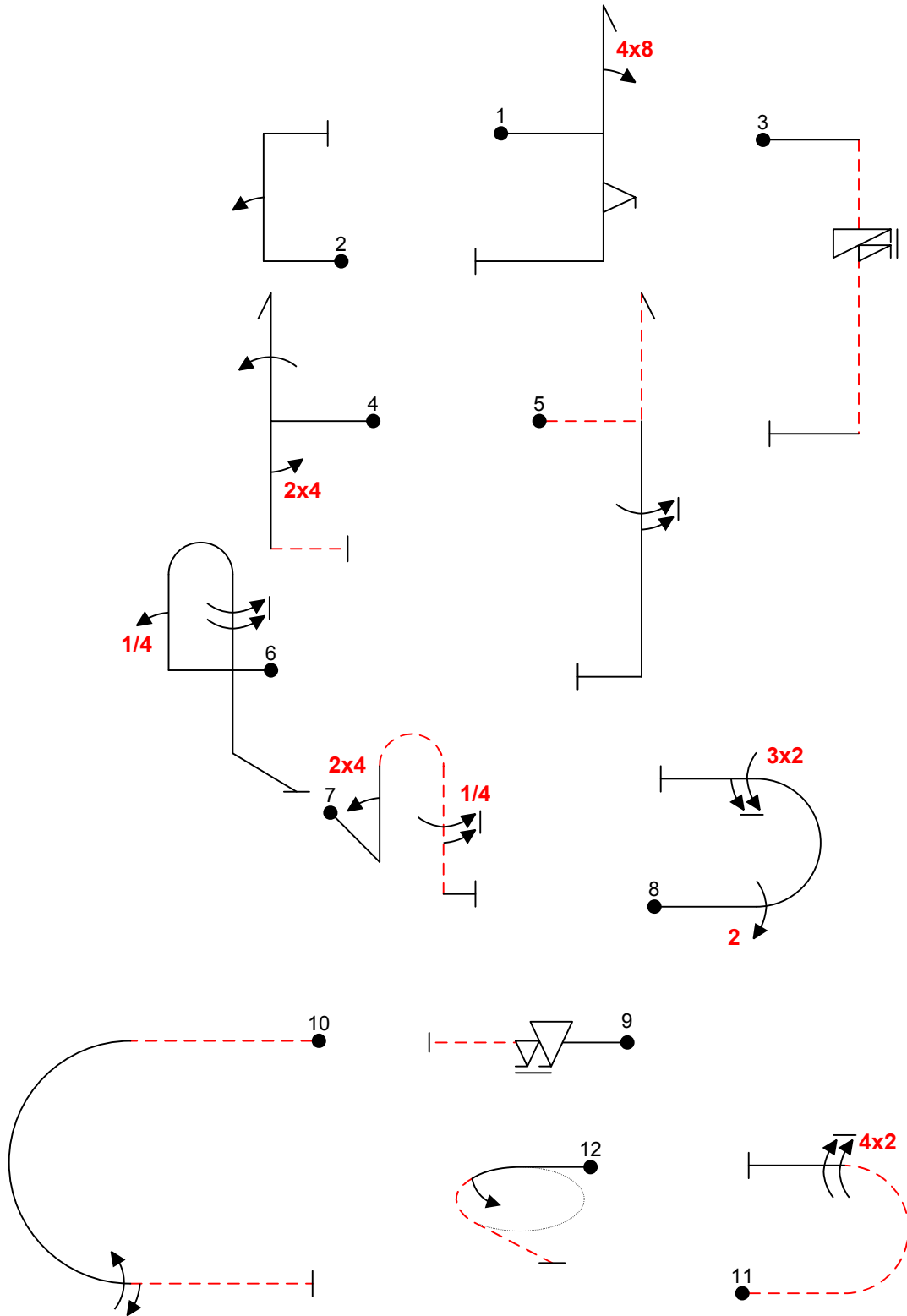
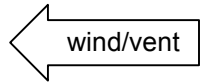


Fig 1	5.2.1.1 9.8.1.2 9.9.5.2	17 11 11	39
Fig 2	1.1.6.1 9.1.1.2	10 8	18
Fig 3	1.1.6.3 9.11.1.6	10 3	13
Fig 4	5.2.1.3 9.1.1.4 9.4.5.2	18 12 5	35
Fig 5	5.2.1.4 9.1.5.6	22 10	32
Fig 6	8.4.1.1 9.1.1.1 9.1.5.8	13 6 12	31
Fig 7	8.4.3.1 9.4.1.2 9.1.5.5	15 9 9	33
Fig 8	7.2.2.1 9.2.3.4 9.2.3.6	6 9 12	27
Fig 9	1.1.1.3 9.9.3.6	2 14	16
Fig 10	7.2.2.4 9.1.3.4 9.1.3.2	7 8 4	19
Fig 11	7.2.1.2 9.2.3.8	8 15	23
Fig 12	2.1.2.1	14	14

Total K = 300