

Pilot ID #

Advanced Free

Flight #

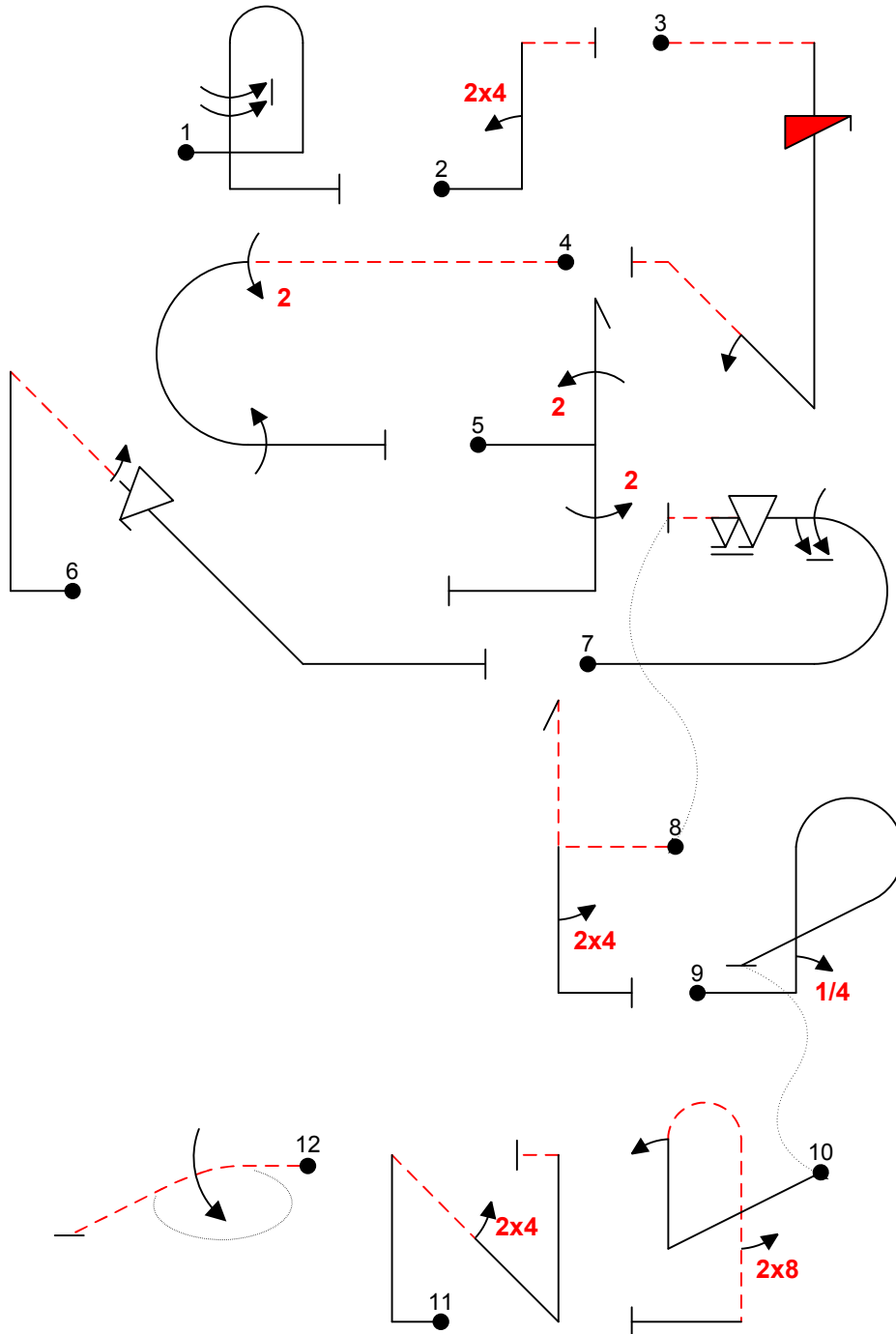
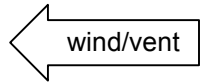


Fig 1	8.4.1.1 9.1.5.8	13 12	25
Fig 2	1.1.7.1 9.4.1.2	9 9	18
Fig 3	1.2.7.4 9.12.1.4 9.1.2.2	14 7 6	27
Fig 4	7.2.1.4 9.2.3.4 9.1.3.4	6 9 8	23
Fig 5	5.2.1.1 9.2.1.4 9.2.5.4	17 13 9	39
Fig 6	1.2.7.1 9.1.4.2 9.9.4.4	13 4 11	28
Fig 7	7.2.1.1 9.1.3.6 9.9.3.6	6 10 14	30
Fig 8	5.2.1.4 9.4.5.2	22 5	27
Fig 9	8.6.1.1 9.1.1.1	11 6	17
Fig 10	8.4.3.1 9.1.1.2 9.8.5.1	15 8 3	26
Fig 11	1.3.11.1 9.4.4.2	20 5	25
Fig 12	2.1.3.2	15	15
Total K = 300			